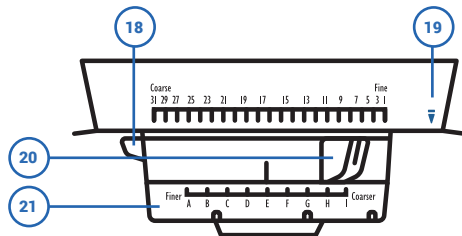
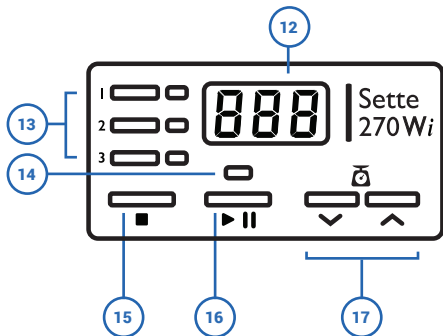
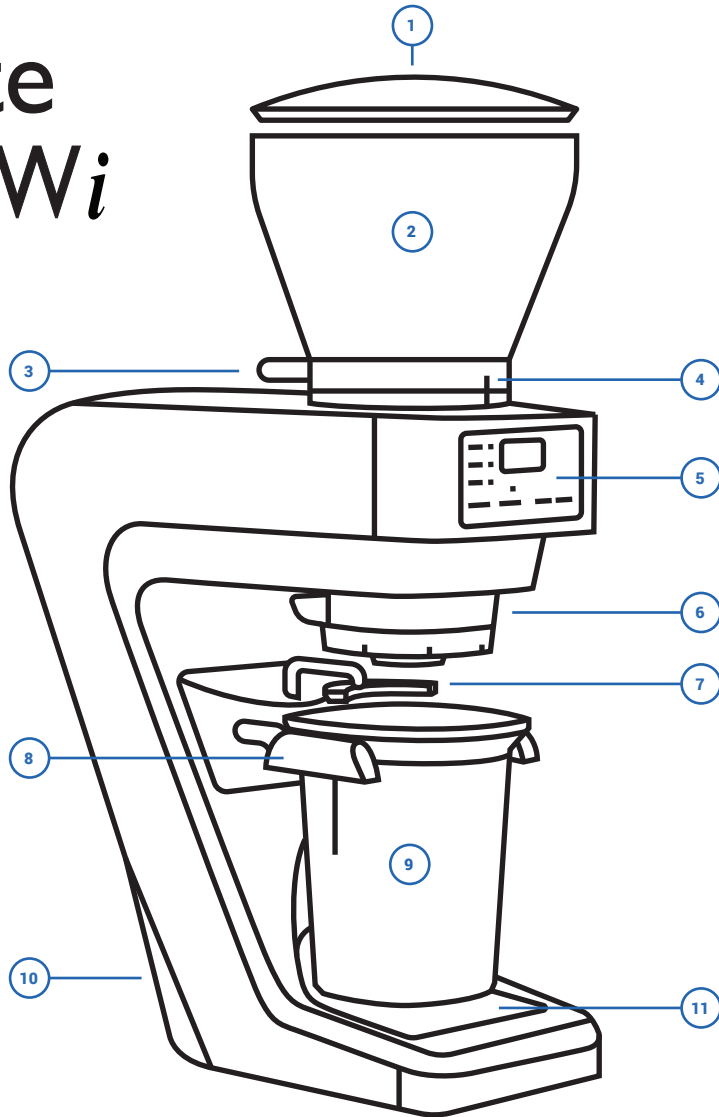


Sette 270Wi



SETTE 270Wi快速入門指南

- | | | | |
|------------|--------------|------------------|---------------|
| 1. 豆槽蓋 | 7. 可調節的過濾器掛鉤 | 13. 預設按鈕和指示器 | 19. 安裝/拆卸指示器 |
| 2. 咖啡豆槽 | 8. 調節支架 | 14. 研磨指示器 | 20. 粗調設置 (黑色) |
| 3. 豆槽控制把手 | 9. 咖啡粉槽 | 15. 停止 | 21. 無級微調 |
| 4. 豆槽對準指示器 | 10. 電源線端口 | 16. 啟動/暫停 | 22. 工具包 |
| 5. 控制面板 | 11. 可移動托盤 | 17. 研磨重量調整按鈕 | |
| 6. 研磨調整機構 | 12. 液晶顯示器 | 18. 安裝/拆卸拉環 (藍色) | |

這只是壹個快速入門指南。詳細說明可以在我們網站上的完整手冊中找到
baratza.com/documentation

初始設置

- 請用溫的肥皂水清洗豆槽蓋 (1), 咖啡豆槽 (2), 咖啡粉槽 (9) 和可移動托盤 (11), 並徹底擦幹。請勿將研磨調節機構 (6) 浸入水中, 否則會生鏽。
- 把豆槽控制把手 (3) 朝向11點的位置, 將3個料鬥標籤與研磨機頂部的插槽對齊。放入咖啡豆槽並順時針旋轉, 直到咖啡豆槽卡到位。然後將豆槽蓋 (1) 安裝在咖啡豆槽 (2) 上。
 註意: 研磨機的電機僅在安裝咖啡豆槽時打開, 此時粗調設置 (20) 的設置值處於31或更小。請確保豆槽控制把手 (3) 處於打開位置。
 想要獲得最好的 270Wi 研磨機體驗, 請務必注意: 在毛刺的工作期間, 磨削速度會在 10 磅的基礎上顯著增加。新的研磨機開始使用時, 研磨機在提供準確的劑量之前, 需要 3-4 次的研磨完成自校準。

屏幕操作: 基於重量的研磨設置 按下預設按鈕1,2,3 (13) 會在液晶顯示器 (12) 上以克為單位顯示相應的預編程研磨重量。當您準備好研磨時, 請按下開始按鈕 (16)。研磨時, 屏幕將以克為單位進行計數。當屏幕的計數達到預設重量時, 電機將停止, 同時顯示器將再次重置為編程重量。對於手動數量的咖啡粉, 請按住開始按鈕, 直到您獲得所需的咖啡量。松開開始按鈕就會停止研磨。屏幕將顯示以克為單位的總數量。要退出手動模式, 請按停止按鈕 (15)。詳情請參閱下壹頁的編程信息。

粗/細研磨尺寸調整: 粗調設置 (20) 是從粗略 #31 移至精細 #1。無極微調 (21) 是壹個底環, 從較細的“A”到較粗的“I”。對於濃縮咖啡: 從9E開始。手動沖泡: 從20E開始。我們建議您在調整研磨機時運行電機。

可轉換的保持架: 咖啡粉槽 (9) 上的調節支架 (8) 也可用於固定各種沖泡設備。為了固定過濾器, 請推入調節支架的右臂並向下並向左擺動。要轉換手臂以固定咖啡粉槽或其他沖泡設備, 請推入調節支架的右臂並向右和向上旋轉。左臂將會自動移動到合適的位置。在調節支架中心的上面有壹個過濾器掛鉤 (7), 用於固定過濾器的邊緣以保證穩定性。這個過濾器掛鉤是可以旋轉的, 通過向下按壓鉤子, 然後向左或向右旋轉。在咖啡豆研磨進咖啡粉槽或者過濾器之前, 只需按下掛鉤並將其旋轉回中心位置就可以使其返回到最開始的位置。

過濾器掛鉤: 對濃縮咖啡很重要

當直接研磨到過濾器時, 必須先將調節支架轉換成濾器模式並將過濾器掛鉤 (7) 擺到前面。過濾器掛鉤的設計是為了固定過濾器的邊緣。過濾器掛鉤是可以調整的, 以便使過濾器保持水平, 這個很重要。為了調整過濾器掛鉤, 請松開位於掛鉤下方的2mm六角螺釘 (工具包包含在工具包 (22)) 中, 向上或向下調整過濾器掛鉤, 然後在適當的位置擰緊螺釘。如果您的研磨機研磨量不足時, 很可能您的過濾器掛鉤需要進壹步調整。

警告： 研磨機以非常高的速度研磨，小心不要把您的咖啡粉槽或者過濾器填滿！ 如果壺大堆咖啡倒退到溜槽中，它會堵塞研磨機。

編程：

Sette 270Wi 研磨機 配有三個可編程按鈕（13）。這些按鈕被標記為 1,2,3。這些可編程按鈕只能調節所需的研磨重量，不能調整研磨設置（即粗調/細調）。每個按鈕具有以下幾個預設：重量：1 = 18克，2 = 25克，3 = 35克。

您還可以輕鬆編程為更多或更少的克數，如下所示：

1. 選擇壹個預設按鈕。
2. 按向上或向下箭頭按鈕調整重量。
3. 達到所需的克數設置後，按住所需的預設按鈕3秒鐘。屏幕會閃爍以確認設置已存儲。
4. 要編程其他按鈕，請重復步驟1-3。請註意：預設模式的最小值是5g！該軟件可防止用戶設置低於5g。由於研磨機的速度，它是無法準確的衡量小於5克的咖啡量。
為了獲得最佳的投配劑量，我們建議您為每個預設的咖啡類型分配一個特定的研磨尺寸(例如 預設 1 用於濃咖啡，2 用於愛樂壓，3 用於滴濾咖啡等等) 如需了解更多詳情，請參閱用戶手冊

工具包：

我們的研磨機帶有壹個包含工具和墊片的工具包 (22)。

- 墊片用於重新校準機器的精細範圍。
- 2mm六角扳手用於調節過濾器掛鉤。
- 5mm六角扳手用於調節墊片時從支架上取下錐形毛刺（詳見手冊）。

需要更多的幫助？

如果您有任何問題或疑慮，請發送電子郵件至：
support@baratza.com 或者致電 +1 (425) 641.1245

完整的手冊可以在我們的網站上找到：
baratza.com/documentation

有關視頻說明和故障排除指南請查閱：
baratza.com/troubleshooting

安全信息：

- ! 請仔細閱讀以下信息。它包含該設備的重要安全信息。請保留這些說明以備將來參考。
- ! 只能用交流電和正確的電壓。請查看磨床底座上的標籤，以確定正確的電壓。
- ! 只能用幹燥或微濕的布清潔研磨機外殼。不要將研磨機，插頭或電源線浸入水中或任何其他液體中。
- ! 如果研磨機不是用於其預期目的（即研磨焙燒的咖啡豆），或不正確地操作或修理，Baratza公司將不承擔任何損害，傷害或保修的責任。
- ! 將電器和電線放在8歲以下的兒童接觸不到的地方。
- ! 不要使用損壞的電源線或插頭來操作研磨機。如果電源線損壞，必須由制造商，其服務代理或類似資格的人員更換，以避免危險。

- ! 啟動咖啡研磨機時，請不要離開。
- ! 8歲以上的兒童以及身體、感覺或精神能力較差或者缺乏經驗和知識的人，如果他們已被給予安全使用設備的監督或指示，並了解所涉及的危險後，可以使用該設備。
- ! 未經監督的兒童不得進行清潔和維護。
- ! 在組裝，拆卸或清潔研磨機之前，請務必拔掉電源線。
- ! 拔掉插頭時，請抓住插頭並從插座上拔下。切勿拉繩。
- ! 註意：在清潔研磨機之前，請務必拔下電源線。